

Db.szám. Leírás

1

JP 4-47 PT-H BBVP



Megjegyzés! A berendezés fényképe eltér lehet

Cikkszám: [99463875](#)

Grundfos JP 4-47 PT-H consist of a Grundfos JP pump, a pressure switch, a pressure gauge and a Grundfos GT-H 20-litre horizontal diaphragm pressure tank. The booster set features a dual outlet selection for easy installation and a pressure tank to reduce water hammer in the pipework.

The JP 4-47 PT-H provides the comfort of constant water pressure with automatic start and stop. This is controlled by the pressure switch and pressure tank combined ensuring optimal start/stop of the booster set according to demand. The pressure tank limits the number of start/stop routines, as water stored in the tank can be used without starting the pump in cases of low water consumption or leakage loss. The cut-in pressure is set to 2.2 bar.

The design is robust and built upon corrosion-free materials to ensure a long lifetime. This booster set ensures optimum self-priming properties, featuring a suction-lift up to 8 meters. The self-priming pump also ensures a stable operation as is it able to lift liquid from below the inlet level and can handle a mix of air and liquid until the pump reaches a fully-primed pumping condition.

The JP pump has built-in thermal protection, which immediately stops the pump if it overheats. The motor is air cooled and equipped with oversized, sealed, greased-for-life ball bearings to ensure silent operation and minimum service.

Folyadék:

Szivattyúzott közeg: Víz
Folyadék hőmérséklet tartomány: 0 .. 40 °C
Folyadék hőmérséklet működés közben: 20 °C
Sűrűség: 998.2 kg/m³

Műszaki:

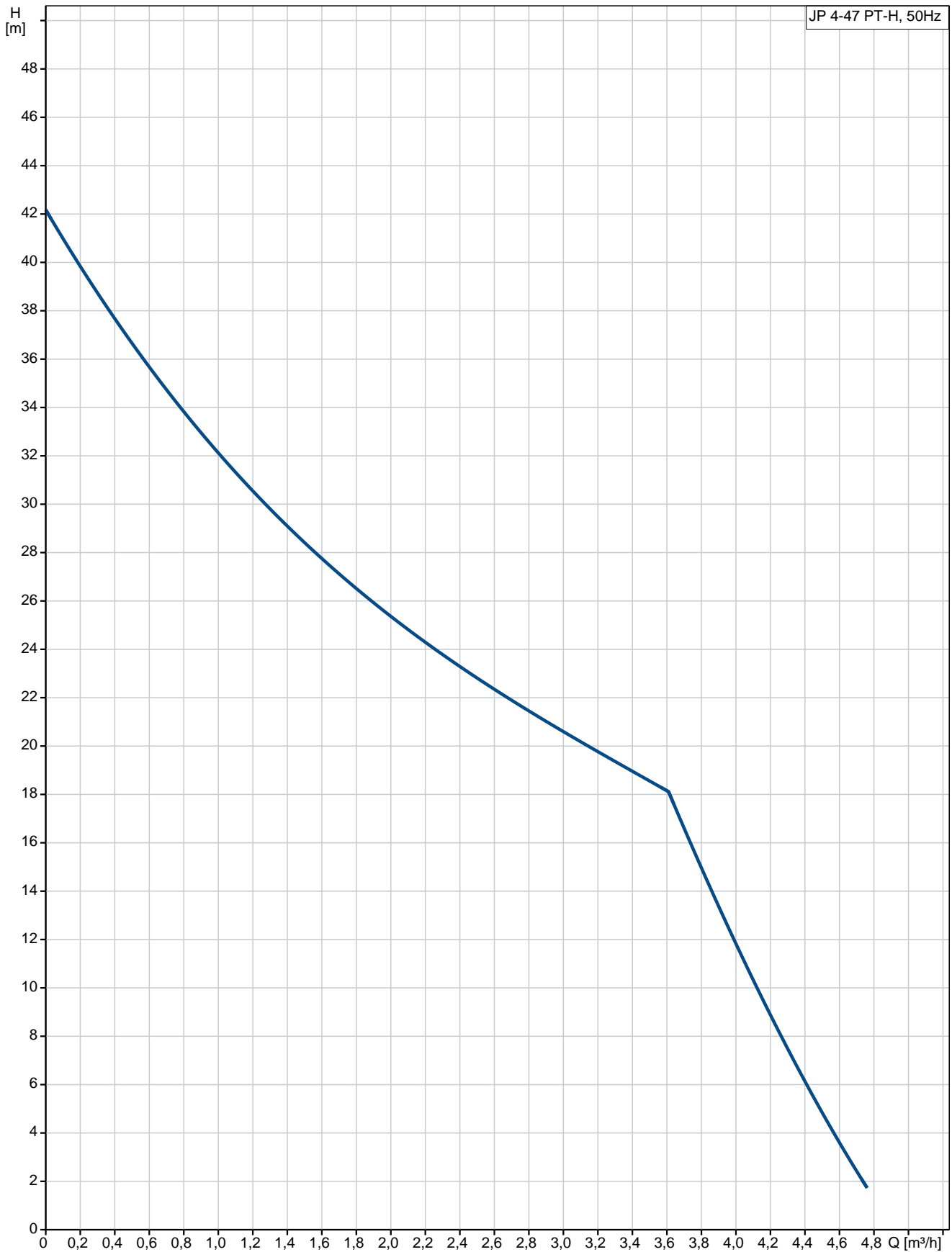
Névleges térfogatáram: 4 m³/h
Névleges szállítómagasság: 41 m
Elsődleges tengelytömítés: BBVP
Jellegző görbe típusa: ISO9906:2012 3B
Adjustable start pressure: Y
Start pressure: 1.0 - 5.0 bar
Névleges meghajtó fordulatszám: 2800 rpm

Anyagok:

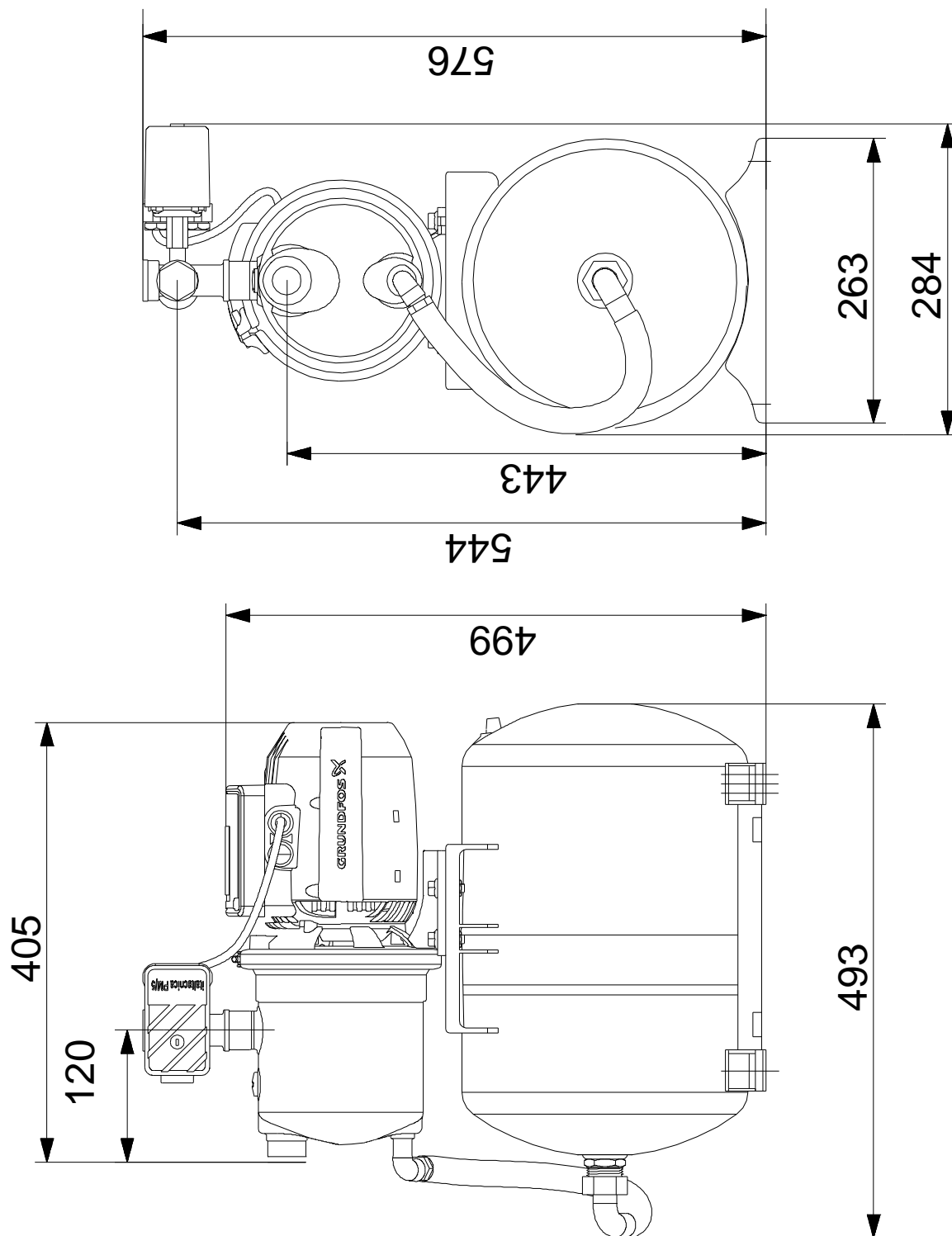
Szivattyúház: Stainless steel
EN 1.4301
AISI 304

Db.szám.	Leírás
	Járókerék: Kompozit
	Telepítés:
	Min. környezeti h mérséklet: 0 °C
	Maximális környezeti h mérséklet: 40 °C
	Maximális üzemi nyomás: PN 6 bar
	Szivattyú szívócsonk: G 1
	Szivattyú nyomócsonk: G 1
	Elektromos adatok:
	Bemen teljesítmény - P1: 850 W
	Hálózati frekvencia: 50 Hz
	Névleges feszültség: 1 x 230 V
	Indítási áramfelvétel: 11.3 A
	Kondenzátor mérete - üzemi: 13 µF/450 V
	Védettségi osztály (IEC 34-5): IP44
	Szigetelési osztály (IEC 85): F
	Kábelhossz: 1.5 m
	Kábel csatlakozódugó típusa: SCHUKO
	Tartály:
	A hidroförtartály térfogata: 20 l
	Egyéb:
	Nettó tömeg: 14 kg
	Össztömeg: 17 kg
	Finn: 4732540
	Norvég NRF szám: 9040044
	Jóváhagyások: CE,EAC
	Származási ország: HU
	Egyedi vámtarifaszám: 84137051

99463875 JP 4-47 PT-H BBVP 50 Hz



99463875 JP 4-47 PT-H BBVP 50 Hz



Megjegyzés! Minden méret [mm] egységben, amennyiben nincs más jelölve. Nyilatkozat: ez az egyszerű sítt méreteirajz nem mutat minden részletet.